



GB Assemble jaws
DE Zangen montieren



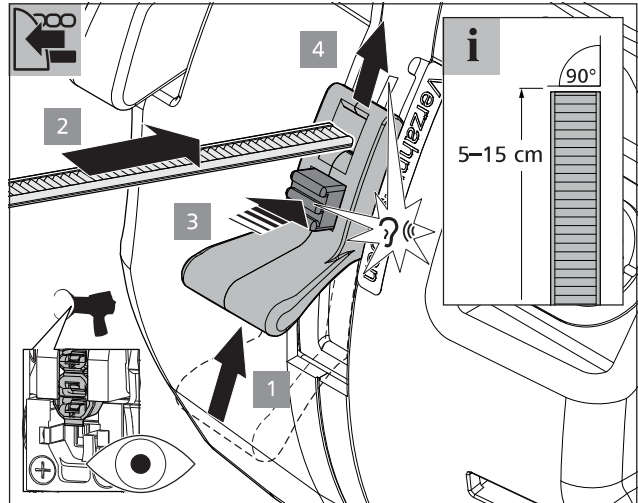
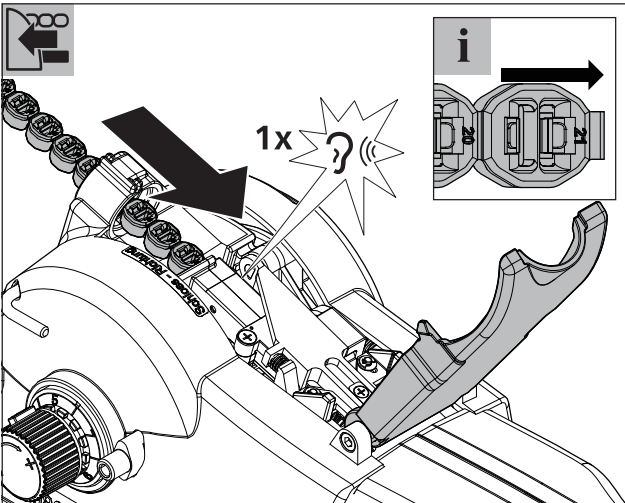
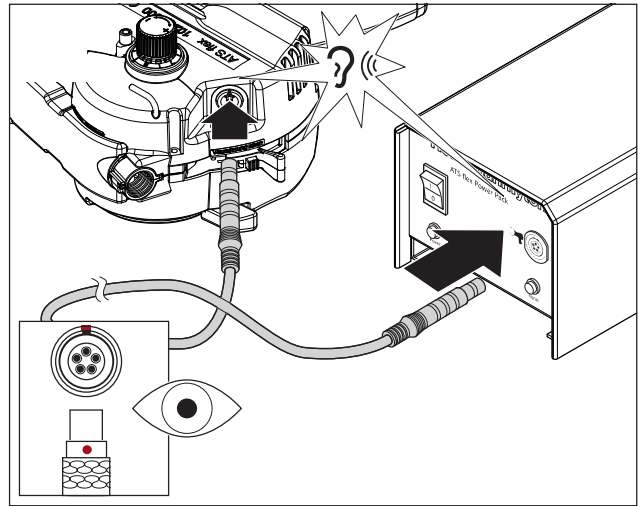
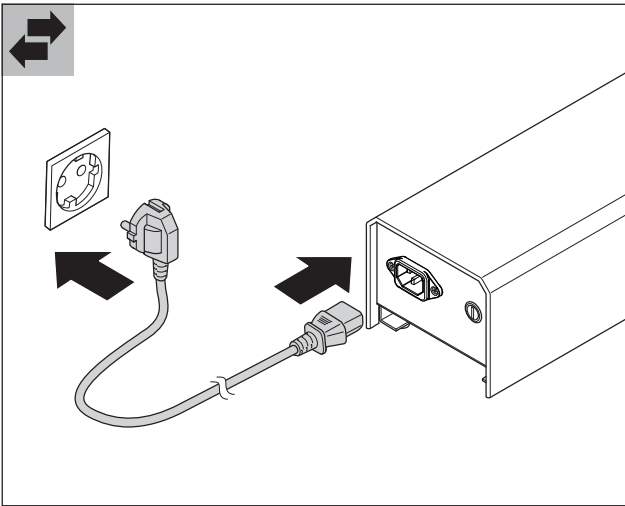
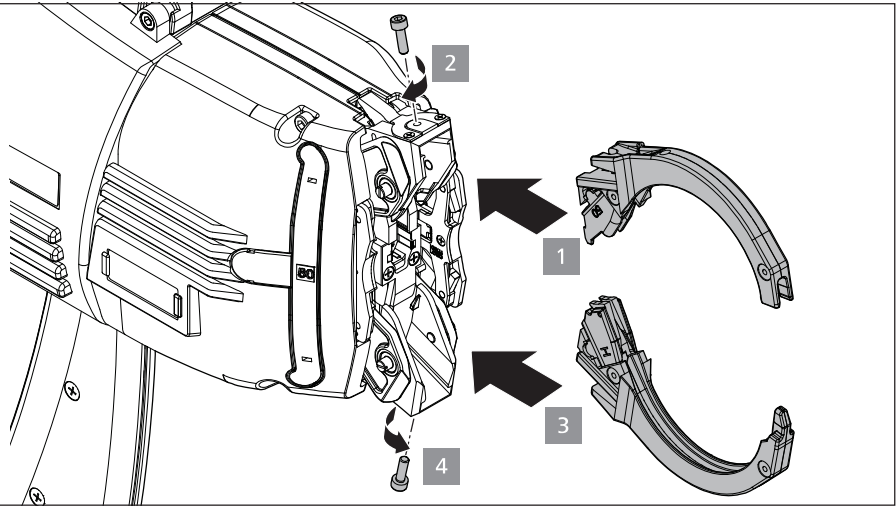
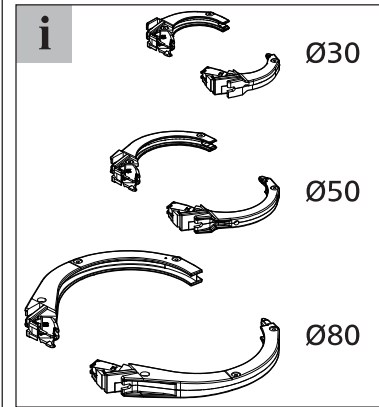
Connect
Anschließen



Load consumables
Verbrauchsmaterial laden



www.hellermannntyton.com/autoflex





GB Switching on
DE Einschalten



Adjust tension force
Anzugskraft einstellen



Switching off
Ausschalten



Remove jaws
Zangen entfernen

